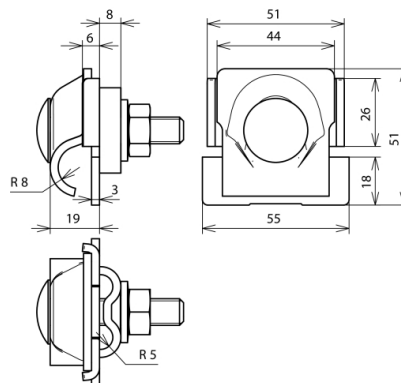


**FSK 2X8.10 16 FRM10X50 AL (380 116)**



Abbildung unverbindlich



Art.-Nr.	380 116
Werkstoff Klemme	Al
Klemmbereich Fangstange	16 mm
Klemmbereich Rd	2x 8-10 mm
Materialstärke	3 mm
Schraube	↑ M10x50 mm
Werkstoff Schraube/Mutter	NIRO
Werkstoff Druckscheibe	St/tZn
Normenbezug	DIN EN 50164-1
Gewicht	102 g
Zolltarifnummer	85389099
GTIN (EAN)	4013364133280
VPE	50 Stk.

Änderungen in Form und Technik, bei Maßen, Gewichten und Werkstoffen behalten wir uns im Sinne des Fortschrittes der Technik vor. Die Abbildungen sind unverbindlich.